

| MORS D'ETAU TYPE N

MORS



Catégorie
Mors d'étau



Poids
Voir tableau



Dimensions
Voir tableau



DESCRIPTION

Nos mors de protection pour étau **se déclinent en plusieurs modèles** (F, G, N, P, PUF, PUP) et sont disponibles en **différentes longueurs**.

Les mors de protection type N sont en aluminium avec une fixation magnétique. Ils s'adaptent à tous type d'étaux.

Ils sont **vendus par paire**.

Pour un serrage de pièces usinées avec finition moyenne ou grossière.

APPLICATIONS

- Industrie
- Usinage
- Bricolage

CARACTERISTIQUES

Utilisation et montage

Montage : Aimanté

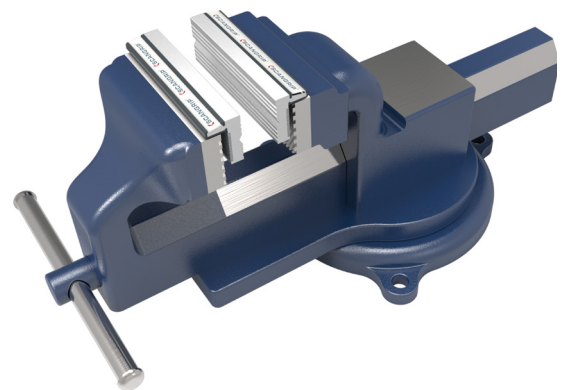
Spécificités

Vendu par paire

Matière : Alliage d'aluminium durci et aimant magnétique

Différentes longueurs disponibles: 100, 120, 125, 140, 150, 160, 180

Garantie : 12 mois



| MORS D'ETAU TYPE N

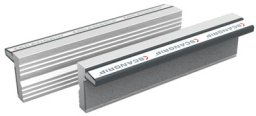
MORS



Code article
42800

Dimensions
100 x 50 x 30

Poids (Kg)
0.178



Code article
42801

Dimensions
120 x 50 x 30

Poids (Kg)
0.212



Code article
42802

Dimensions
125 x 50 x 30

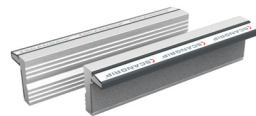
Poids (Kg)
0.220



Code article
42803

Dimensions
140 x 50 x 30

Poids (Kg)
0.246



Code article
42804

Dimensions
150 x 50 x 30

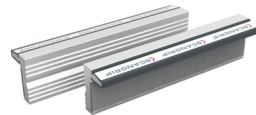
Poids (Kg)
0.264



Code article
42805

Dimensions
160 x 50 x 30

Poids (Kg)
0.282



Code article
42806

Dimensions
180 x 50 x 30

Poids (Kg)
0.316