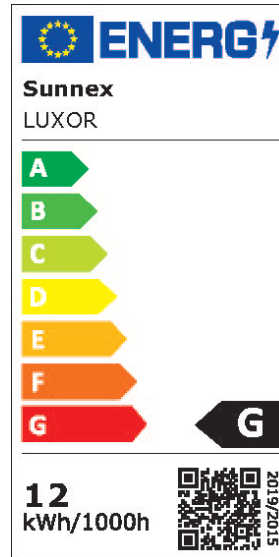







36160 | **LUXOR SPOT**

ÉCLAIRAGE SPOT



	<b>Catégorie</b> Spot
	<b>Lumens</b> 900
	<b>Lux à 50cm:</b> 18 000
	<b>Alimentation</b> 24-36V AC/DC
	<b>Puissance utile</b> 12W
	<b>IP</b> 20
	<b>Poids</b> 1.00 Kg
	<b>Dimensions</b> 218 X 107 X 64 mm

Normes | 

## DESCRIPTION

Les lampes **LUXOR** offrent un excellent éclairage de **18 000 lux à 50cm** avec une **optique de 17°**, permettant ainsi une utilisation à une distance entre la tête d'éclairage et la **zone de travail allant de 75 à 200 cm** et même jusqu'à 350 cm avec une optique de 8°.

L'éclairage **LUXOR SPOT IP20** a une **tête de lampe en aluminium** afin de répondre aux contraintes d'**environnements industriels exigeants**.

Les lampes **LUXOR** sont destinées à être utilisées sur des centres d'usinage CNC et toutes autres applications où une forte intensité lumineuse est requise.

## CARACTERISTIQUES

### Utilisation et montage

**Montage :** Mural, plan de travail

**Fixation :** Par vis

(4 trous lisses 50x50mm)

**Commande :** Sur embase

**Température utilisation :** -10 à +40°C

### Flux lumineux

**Température couleur :** 4300°K

**IRC :** >95

**Angle :** 17° (optique 8° sur demande)

**Diffuseur :** Transparent

### Alimentation

**Connecteur alimentation :** Prise DIN

**Câble :** 2m

**Réseau :** 24V AC/DC

### Spécificités

**Technologie :** LED

**Durée vie LED :** >50 000h

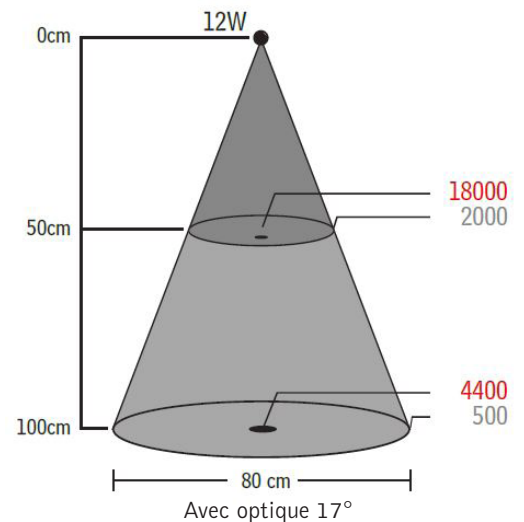
**Class :** III

**Couleur :** Noir

**Garantie :** 36 mois

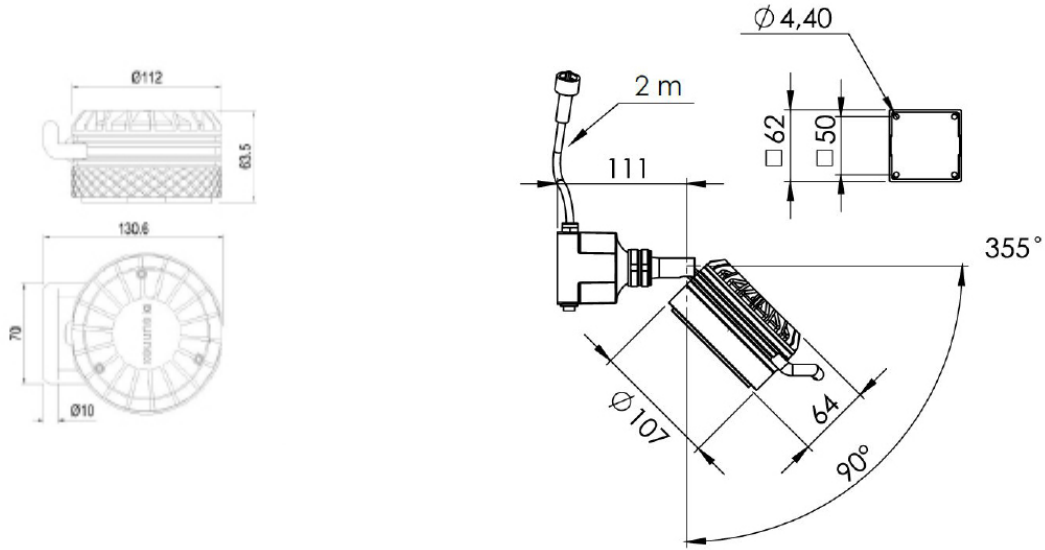
## APPLICATIONS

- Machines-outils
- CNC
- Équipement de production
- Poste de travail



36160 | **LUXOR SPOT**

SCHEMA TECHNIQUE



36160 | **LUXOR SPOT**

ACCESSOIRES

**33901/1 - Transformateur EU**



**Transformateur de prise Shuko – IP44**  
**Primaire :** 100-240Vac 50-60Hz 1.2A  
**Secondaire :** 24Vdc 1A - 15W

**14020 & 14021 - Étier**



**Dimension :** 60 x 60 x 80 mm  
**Espacement machoire :** 40mm  
**14020 :** Couleur noir ; **14021 :** Couleur blanc

**12010 - Pied magnétique**



**Dimension :** 105 x 105 x 20 mm  
**Force magnétique :** 700 Newtons

**14023 & 14024 - Pied roulant**



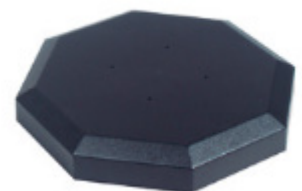
**Dimension :** 800 x 600 x 600 mm  
**14024 :** Couleur noir ; **14023 :** Couleur blanc  
**Poids :** 3.00Kg

**14030 - Équerre murale**



**Dimension :** 80 x 60 x 50 mm  
**Poids :** 0.16Kg

**14015 & 14016 - Socle de table**



**Dimension :** 200 x 200 x 32 mm  
**14015 :** Couleur noir ; **14016 :** Couleur blanc  
**Poids :** 3.77Kg