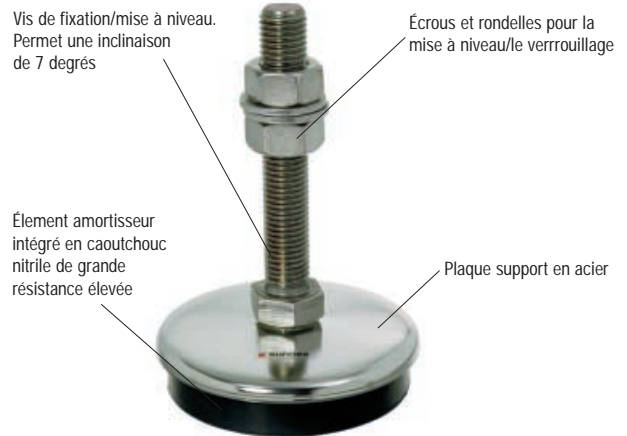


Sunnex AM Vérin antivibratoire/de mise à niveau

Caractéristiques

- **Accepte des charges allant jusqu' à 2000 kg par amortisseur de vibrations**
- **Disponible également en version inoxydable pour les environnements aux exigences particulièrement élevées**
- **Vis articulée pour une l'inclinaison jusqu' à 7 degrés**



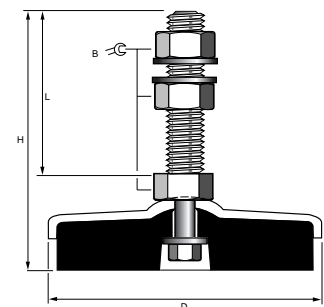
SUNNEX AM est un vérin antivibratoire adapté aux applications exigeant impérativement une installation fiable et de toute sécurité pour l'amortissement des machines de poids moyen et faible. Les vérins sont disponibles en acier zingué et en acier inoxydable. La version inoxydable a été développée pour les environnements humides, immergés ou corrosifs dans l'industrie de process ou pour les environnements aux exigences particulières telles que l'industrie agro-alimentaire et l'industrie pharmaceutique. La version zinguée convient à des environnements moins exigeants.

La vis de mise à niveau intégrée permet de régler les vérins Sunnex AM sur une large plage et de manière très précise tout en autorisant une inclinaison de 7 degrés sans aucune perte de stabilité.

Exemples de domaines d'application

- **Industrie agro-alimentaire**
- **Industrie de process**
- **Convoyeurs**
- **Petites machines de fabrication**

Modèle	Charge par amortisseur daN (kg)	D mm	L mm	H mm	Vis de mise à niveau	B mm	Réf. inoxydable	Référence zingué
AM 21	50-150	68	100	125	M10 x 1,50	17	10521	10525
				146	M12 x 1,75	19	10523	10553
				148	M16 x 2,00	24	10545	10555
				151	M20 x 2,50	30	10547	10557
AM 22	100-250	68	100	125	M10 x 1,50	17	10522	10526
				146	M12 x 1,75	19	10524	10554
				148	M16 x 2,00	24	10546	10556
				151	M20 x 2,50	30	10548	10558
AM 31	50-500	98	120	158	M12 x 1,75	19	10531	10535
					M16 x 2,00	24	10533	10538
					M20 x 2,50	30	10565	10575
				150	M24 x 3,00	36	10567	10577
AM 32	450-1000	98	120	158	M12 x 1,75	19	10532	10536
					M16 x 2,00	24	10534	10539
					M20 x 2,50	30	10566	10576
				150	M24 x 3,00	36	10568	10578
AM 41	900-1500	140	120	169	M12 x 1,75	19	10620	10640
					M16 x 2,00	24	10621	10641
					M20 x 2,50	30	10622	10642
				150	M24 x 3,00	36	10623	10643
AM 42	1400-2000	140	120	169	M12 x 1,75	19	10630	10650
					M16 x 2,00	24	10631	10651
					M20 x 2,50	30	10632	10652
				150	M24 x 3,00	36	10633	10653



Les produits présentés ci-dessus sont vendus dans la version standard de Sunnex Equipment AB. Afin d'éliminer tout risque de blessures, le montage doit être effectué par des personnes compétentes possédant des connaissances nécessaires sur le produit, son installation et l'environnement d'utilisation. Nous nous réservons le droit de modifier, sans préavis, la construction, la couleur et les composants de nos produits. Cette publication remplace toutes les publications précédentes.