

| **PL90**

ÉCLAIRAGE BRAS ARTICULE



	Catégorie Bras articulé
	Lumens 1 056
	Lux à 0.5m 1 601 lux avec diffuseur 1482 lux sans diffuseur
	Alimentation 230v AC 50/60Hz
W	Puissance utile 24
IP	IP 20
	Poids ~3.9 Kg
	Dimensions 870 X 307 X 15 mm

DESCRIPTION

Les luminaires pour poste de travail **PL90** sont destinés aux professionnels recherchant un très **haut niveau de rendu de couleurs** (IRC > 90), une **grande souplesse et une stabilité lors du positionnement du faisceau**, ainsi qu'un confort de travail grâce à ses **deux écrans anti-éblouissement**.

Équipés d'un interrupteur, d'un **variateur d'intensité** et d'un **régulateur de température de couleur**, les luminaires **PL90** permettent de régler en continu ces trois paramètres et de **mémoriser jusqu'à trois profils**.

Les **PL90** sont disponibles avec ou sans diffuseur. Avec diffuseur, elles ont une **optique de type microstructure** offrant un angle d'éclairage de **106°(avec diffuseur) ou 116° (sans diffuseur)**.

Elles sont idéales pour les travaux où la réduction des reflets et des ombres sur les objets observés est primordiale comme dans l'horlogerie, la micromécanique, l'inspection d'état de surfaces, etc.

APPLICATIONS

- Poste de travail
- Etabli, bureau
- Table d'inspection
- Laboratoire
- Horlogerie
- Micromécanique

CARACTERISTIQUES

Utilisation et montage

- Montage :** Bureau, établi
- Fixation :** Sur étrier
- Commande :** Sur éclairage
- Température utilisation :** -20 à +40°C

Flux lumineux

- Température couleur :** 6500°K à 3000°K
- IRC :** >90
- Lux à 0.5m:** 1482 (sans diffuseur) - 1601 (avec diffuseur)
- Faisceau :** 106° (avec diffuseur) 116° (sans diffuseur)

Réglages : Interrupteur, variateur d'éclairage et régulateur de température de couleur

Diffuseur : PMMA Microstructure + écran anti-éblouissement

Spécificités

- Technologie :** LED
- Matière bras :** Aluminium
- Dimensions bras :** 400 x 230 mm
- Dimensions tête :** 307 x 132 x 15 mm
- Dimensions diffuseur :** 266 x 88 mm

Inclus

- Transformateur de prise
- 230v AC 50/60Hz

Garantie : 24 mois



| **PL90**

LISTE DES ARTICLES



Code article
97200

Détails
PL90 avec diffuseur + bloc d'alimentation + étrier



Code article
97201

Détails
PL90 avec diffuseur + bloc d'alimentation + support traversant



Code article
97202

Détails
PL90 avec diffuseur + bloc d'alimentation + support à visser



Code article
97203

Détails
PL90 sans diffuseur + bloc d'alimentation + étrier



Code article
97204

Détails
PL90 sans diffuseur + bloc d'alimentation + support traversant

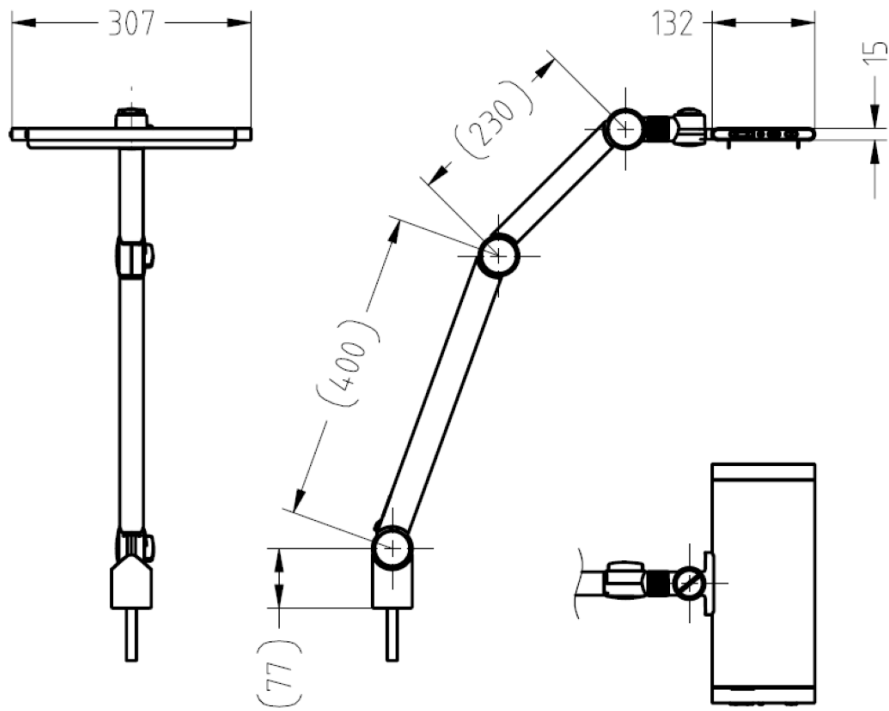


Code article
97205

Détails
PL90 sans diffuseur + bloc d'alimentation + support à visser

| PL90

LISTE DES ARTICLES



PL90

Maße ohne Toleranz in mm
Dimensions without tolerance in mm

