

## | TELLUS R/W

### ÉCLAIRAGE BRAS FLEXIBLE



CE

Normes | Standards européens  
EN 55015:2019 + A11:2020 ; EN60533:2015

## DESCRIPTION

La lampe LED **TELLUS R/W** est une lampe conçue spécifiquement pour véhicules et navires et toutes autres applications où la vision de nuit est essentielle comme les cabines de train.

Sa tête de lampe en aluminium et son bras flexible et robuste en font un produit multi-usages adapté à des environnements rugueux.

La couleur du faisceau peut facilement être changée du blanc au rouge. Le variateur intégré permet un ajustement facile et précis de l'intensité jusqu'à 2% environ. La **TELLUS R/W** a un abat-jour long évitant les reflets et délivrant un faisceau précis. La tension d'entrée est de 12-24V permettant une connexion directe sur le circuit du véhicule. Un transformateur est disponible sur demande.

Versions customisables sur demande.

## CARACTERISTIQUES

### Utilisation et montage

**Montage :** Mural, plan de travail, pied roulant

**Fixation :** Par vis

(4 trous lisses 50x50mm)

**Interrupteur et variateur :** Sur embase

### Flux lumineux

**Lumens :** 77

**Lux à 50 cm couleur blanche :** 600

**Lux à 50 cm couleur rouge :** 150

**Température couleur blanche :** 6500°K

**Lux à 50 cm couleur rouge :** 630 nm

**IRC :** >80

**Faisceau :** 45°

**Durée vie LED :** >30 000h

### Alimentation

**Connecteur alimentation :** Prise DIN

**Câble :** 2m

**Réseau :** 12-24V AC/DC

**Option :** transformateur 230V

### Spécificités

**Technologie :** LED

**Bras flexible :** 500mm ou 700mm








**IP :** 20 ou 43

**Rotule :** Avec ou sans

**Class :** III

**Couleur :** Noir

**Garantie :** 36 mois

	<b>Catégorie</b> Bras flexible
	<b>Lumens</b> 77
	<b>Distance à 50cm</b> Blanc: 600 Lux Rouge: 150 Lux
	<b>Alimentation</b> 12-24V AC/DC
	<b>Puissance utile</b> 5W
	<b>IP</b> 20 ou 43
	<b>Poids</b> Voir tableau

## APPLICATIONS

- Véhicules
- Trains
- Navires
- Salles de contrôle
- Timonerie
- Poste de commandement



## | TELLUS R/W

### REFERENCES



**Code article**  
**34500**

**Longueur bras**  
500mm

**Rotule**  
NON

**IP**  
43

**Réglages**  
On / off / variateur

**Poids (Kg)**  
1.15



**Code article**  
**34510**

**Longueur bras**  
500mm

**Rotule**  
OUI

**IP**  
20

**Réglages**  
On / off / variateur

**Poids (Kg)**  
1.10



**Code article**  
**34520**

**Longueur bras**  
700mm

**Rotule**  
NON

**IP**  
43

**Réglages**  
On / off / variateur

**Poids (Kg)**  
1.45



**Code article**  
**34530**

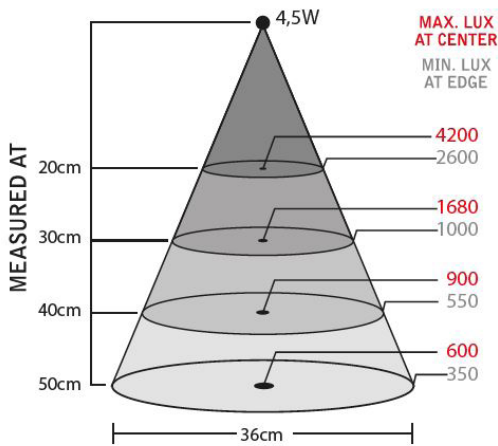
**Longueur bras**  
700mm

**Rotule**  
OUI

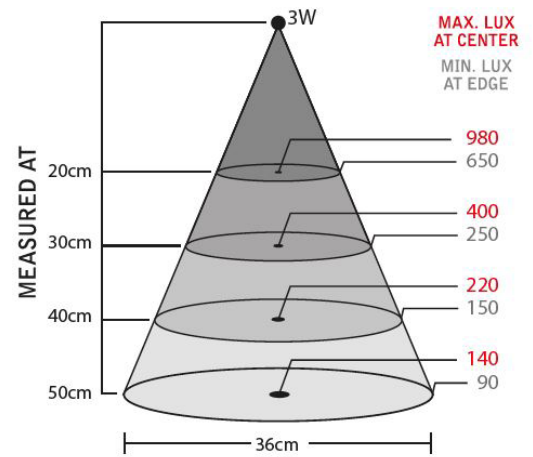
**IP**  
20

**Réglages**  
On / off / variateur

**Poids (Kg)**  
1.50



Tellus R/W LED White light, 24V / 4.5W



Tellus R/W LED Red light, 24V / 3W

## | TELLUS R/W

### ACCESSOIRES

#### 33901/1 - Transformateur EU



**Transformateur de prise Shuko** – IP44  
**Primaire** : 100-240Vac 50-60Hz 1.2A  
**Secondaire** : 24Vdc 1A - 15W  
 Transformateur-prise EU (CH et UK sur demande)

#### 14024 - Pied roulant



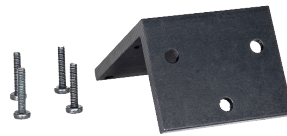
**Dimension** : 800 x 600 x 600 mm  
**14024** : Couleur noir  
**Poids** : 3.00Kg

#### 14020 - Étrier



**Dimension** : 60 x 60 x 80 mm  
**Espacement mâchoire** : 40mm  
**14020** : Couleur noir

#### 14030 - Équerre murale



**Dimension** : 80 x 60 x 50 mm  
**Poids** : 0.16Kg

#### 14000 - Pied magnétique



**Dimension** : 90 x 90 x 25 mm  
**Force magnétique** : 540 Newtons

#### 14015 - Socle de table



**Dimension** : 200 x 200 x 32 mm  
**14015** : Couleur noir  
**Poids** : 3.77Kg

