

SOLUS 6

La nouvelle lampe LED Solus 6 a été conçue pour un environnement industriel. Dans sa version IP65, elle est particulièrement adaptée aux environnements difficiles pour lesquels une résistance à la poussière et aux liquides est primordiale. La Solus 6 est parfaitement adaptée pour les applications suivantes : machines-outils, fraiseuse, perceuse, meuleuse, etc.

Dotée d'un flexible à col de cygne disponible en deux longueurs, la Solus 6 peut être fournie avec un transfo-prise 100/240V AC/DC ou fonctionne en basse tension 12 à 24V AC/DC.

La gamme Solus 6 est équipée de LED haute intensité offrant une température de couleur de 4000° Kelvin, ce qui est parfaitement adéquat pour les travaux exigeants et de précision. La technologie LED offre une consommation d'énergie réduite, une longue durée d'utilisation du produit, ainsi qu'une résistance élevée aux vibrations et une absence de chaleur émanant du faisceau lumineux.

La tête de la lampe est conçue en aluminium ce qui permet une bonne dissipation de la chaleur et une protection contre les chocs auxquels elle peut être soumise dans les environnements industriels.

Versions personnalisées disponibles sur demande.

Caractéristiques

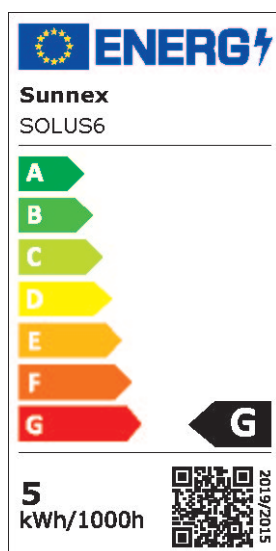
- Durée de vie de la LED > 30 000 h
- IP20/IP65
- 50/70 cm avec rotule, 12-24V (standard)
- 50/70 cm sans rotule, IP65, 12-24V
- Alimentation AC/DC-100-240/12V, IP44 (disponible en tant qu'accessoire)

Applications

- Contrôle, usinage, ajustage
- Éclairage pour véhicules, machines
- Secteur maritime

Avantages

- Matériaux de haute qualité
- Faisceau lumineux efficace
- Flexible robuste
- Conçu pour durer
- Rendu couleur très élevée



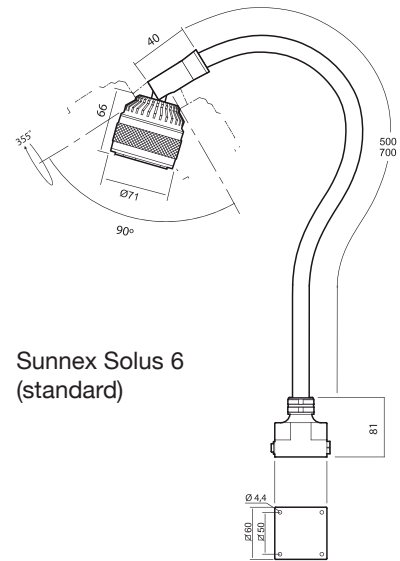
Sunnex Équipement SARL

ZI Les Milles - 775 rue André Ampère - CS 50363
13799 Aix-en-Provence cedex 3 - France
Tel : +33 (0)4 42 39 78 96 / Fax : +33 (0)4 42 39 78 77
E-mail : sunnex@sunnex.fr

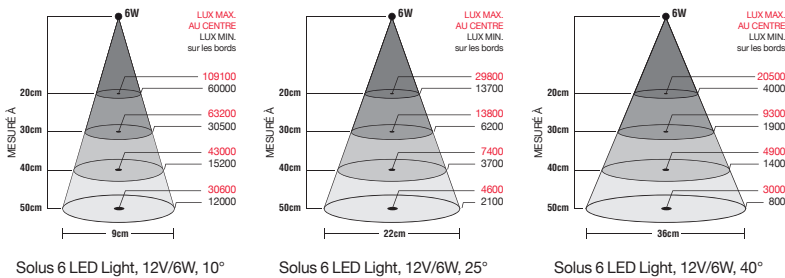


Caractéristiques techniques

Alimentation	12-24V AC/DC, câble 2 m Option transfo-prise IP44 -100-240 VAC AC/DC
Consommation	5,5 W
Longueur flexible	500 ou 700 mm
Couleur	Noir
Température couleur	4000 K
IP	IP20 ou IP65
Protection Classe	Classe III
Angle d'éclairage	10° standard, 25° ou 40° en option
Puissance lumineuse	300 Lm, 36 000 Lx à 50 cm de distance (10°)
Indice rendu couleur	IRC 92
Poids	1,2 kg 50 cm, 1,4 kg 70 cm
Durée de vie	> 30 000 h



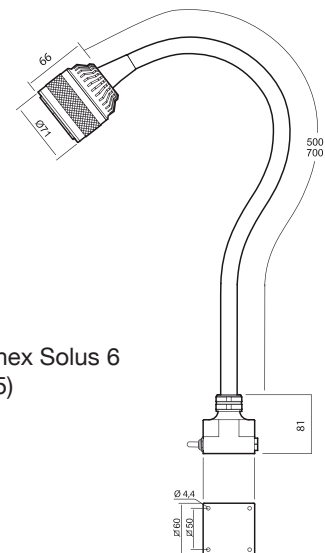
Sunnex Solus 6 (standard)



Solus 6 LED Light, 12V/6W, 10°

Solus 6 LED Light, 12V/6W, 25°

Solus 6 LED Light, 12V/6W, 40°



Sunnex Solus 6 (IP65)

Modèle	Flexible	Alimentation	Option	Code
Solus 6	500 mm	12-24V AC/DC	Standard	33610
			IP65	33605
	700 mm	12-24V AC/DC	Standard	33630
			IP65	33625

PSU (100-240V)



Adaptateur type Europe 230V
33901

Accessoires de fixation



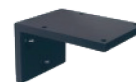
Base magnétique
12010



Socle
14015



Étrier
14020



Murale
14030

Plus d'informations voir la rubrique ÉCLAIRAGE ACCESSOIRES www.sunnex.fr

Sunnex Équipement SARL

ZI Les Milles - 775 rue André Ampère - CS 50363
13799 Aix-en-Provence cedex 3 - France
Tel : +33 (0)4 42 39 78 96 / Fax : +33 (0)4 42 39 78 77
E-mail : sunnex@sunnex.fr