

TELLUS

Les lampes Tellus sont des lampes de travail pour l'industrie et pour des applications professionnelles où la flexibilité est d'importance. Elles sont disponibles en version IP65 pour un environnement exigeant et une version avec variateur (IP20) est également au programme. On retrouve ces lampes dans les applications suivantes: machines d'usinage; machines de production; inspection; établis; véhicules; etc...

Sa tête de lampe en aluminium et son bras flexible et robuste en font un produit multi-usages adapté à une variété d'applications tant industrielles que professionnelles.

Son alimentation électrique offre un niveau de protection IP44.

L'éclairage LED offre un faisceau de qualité, avec un excellent rendu de couleur, quasiment aucune chaleur radiante, et une très basse consommation compilée à une longue durée de vie. La lampe est équipée d'une optique de 15°. Deux optiques interchangeables de 20 et 30° sont disponibles en option.

La lampe fonctionnant en basse tension 12-24V AC/DC peut néanmoins être utilisée sur une tension de 230V grâce à l'utilisation d'un transfo prise à connexion rapide IP44.

Caractéristiques techniques

- Bras flexible noir 500 et 700 mm avec ou sans rotules sur tête de lampe. Versions spot.
- Durée de vie > 25.000h
- IP20, IP43 ou IP65
- Version avec variateur
- Tension: 12-24V AC/DC
- Option: transfo-prise 100/240/12V, IP44

Applications

- Industrie, machines-outils, poste de travail, etc.
- Véhicules, postes et salles de contrôle, etc.
- Poste d'inspection, d'assemblage, etc.

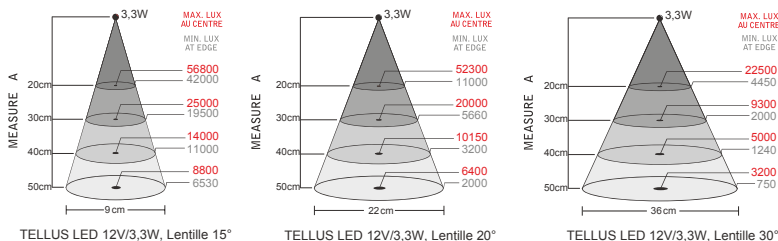
Avantages

- Longue durée de vie
- Éclairage et composants de qualité
- Basse consommation
- Lampe robuste
- Tête de lampe compacte et ergonomique

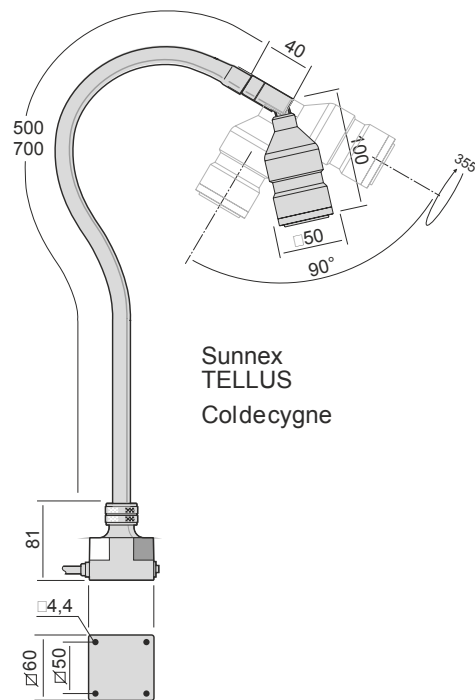


Caractéristiques techniques

- Tension d'alimentation 12-24V AC/DC + câble 1.9 m standard (100-240V AC avec transfo prise IP44)
- Consommation 3.3W
- Bras flexible 500 et 700 mm
- Couleur Noir RAL
- Couleur de température 4000K
- Niveau IP IP20, IP43, IP65 selon version
- Classe électrique Class III
- Angle d'éclairage 15°
- Éclairage 230Lm, 8800 Lux à 50cm distance (15° optique)
- Indice rendu de couleur >92
- Poids 0.6 -1.0 Kg
- Durée de vie > 25 000h



Model	Arm	Connection	Other	Part no.
Tellus	500mm	12-24VAC/DC	IP43	34100
			Rotule, IP20	34110
			IP65	34200
			Variateur, IP20	34300
Tellus	700mm	12-24VAC/DC	IP43	34120
			Rotule, IP20	34130
			IP65	34220
			Variateur, IP20	34320
TellusSpot	40mm	12-24VAC/DC	Rotule seule, IP20	34160



Sunnex TELLUS Coldecygne



Sunnex TELLUS - Tête de lampe

Alimentation (100-240V~)



Transfo-prise 230V 33901

Accessoires de fixation



Base magnétique 14000



Socle de table 14015



Étrier 14020



Fixation murale 14030

Plus d'infos sur nos **Accessoires**
Voir notre document spécial accessoires www.sunnex.fr