

## | CWK

# ÉCLAIRAGE BARRETTES ET REGLETTES



## DESCRIPTION

Les barrettes **CWK** sont des éclairages **compacts**, leur **enveloppe en aluminium**, leur **diffuseur en verre trempé**, leur **IP67G** et leur **résistance aux vibrations** les rendent idéals dans les zones humides, sur des machines-outils ou dans des centres d'usinage.

La gamme **CWK** propose **3 modèles** allant de **800 à 2400 lumens** et de **longueurs 290 à 690 mm**

Ces barrettes sont livrées avec 2 supports de fixation

## CARACTERISTIQUES

### Utilisation et montage

**Montage :** Horizontale ou verticale

**Fixation :** Pattes de fixation

**Température utilisation :** -10 à +50°C

### Flux lumineux

**Température couleur :** 6500°K

**IRC :** >70

**Angle :** 100°

**Diffuseur :** Transparent

### Alimentation

**Connecteur alimentation :** 2 brins

**Câble :** 3 mètres

**Réseau :** 24V DC

### Spécificités

**Technologie :** LED

**Durée vie LED :** Environ 50 000h







**Matière :** Aluminium et verre trempé

**Résistance vibration :** 30Hz 20m/s<sup>2</sup>

**Garantie :** 12 mois

### Inclus

2 Supports de fixation

	<b>Catégorie</b> Barrette et réglette
	<b>Lumens</b> Voir tableau
	<b>Lux</b> Voir tableau
	<b>Alimentation</b> 24V DC
<b>W</b>	<b>Puissance utile</b> Voir tableau
<b>IP</b>	<b>IP</b> 67G
	<b>Poids</b> Voir tableau
	<b>Dimensions</b> 56 X 25.5 X L mm

## APPLICATIONS

- Machines-outils
- Centre d'usinage, CNC
- Poste de travail



**| CWK**

ÉCLAIRAGE BARRETTES ET REGLETTES



**Code article**  
**400661**

**Lumens**  
800

**Lux à 1 mètre**  
600

**Pu (w)**  
8.60

**Longueur (mm)**  
290

**Poids (Kg)**  
0.60



**Code article**  
**400660**

**Lumens**  
1 200

**Lux à 1 mètre**  
850

**Pu (w)**  
11.5

**Longueur (mm)**  
390

**Poids (Kg)**  
0.75



**Code article**  
**400625**

**Lumens**  
2 400

**Lux à 1 mètre**  
1 500

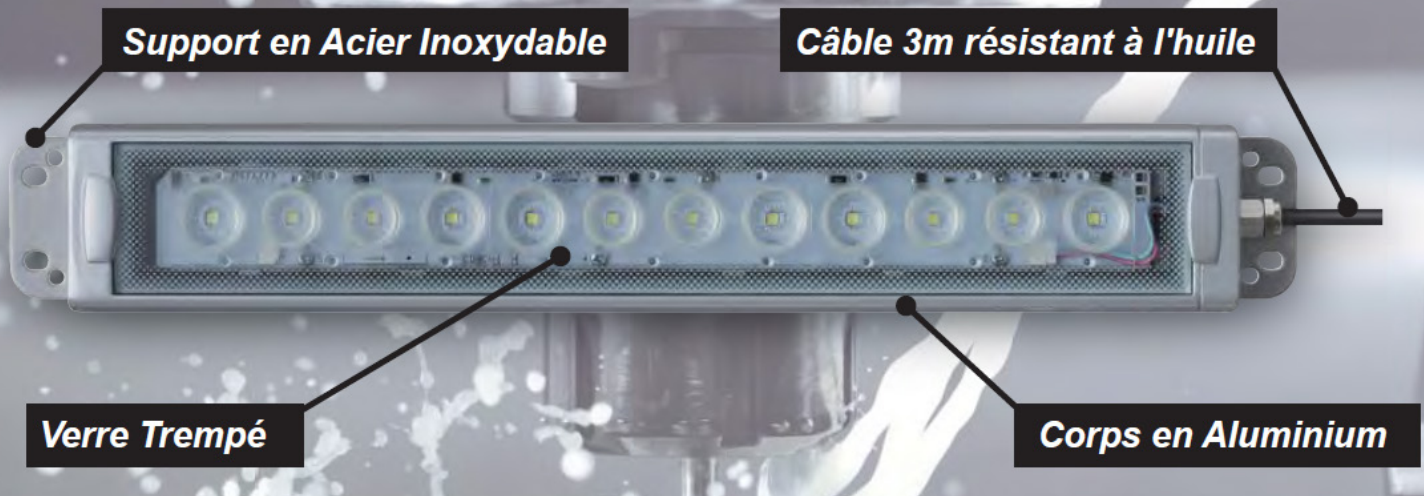
**Pu (w)**  
23.0

**Longueur (mm)**  
690

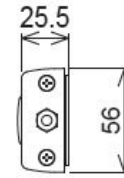
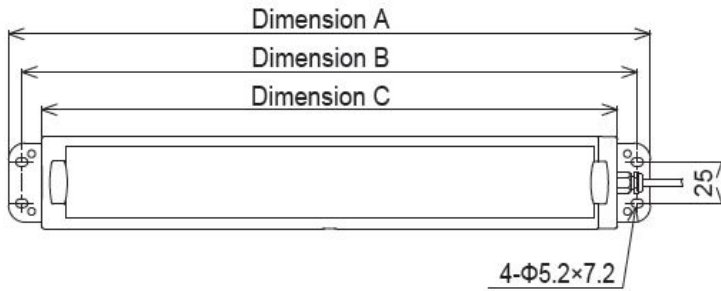
**Poids (Kg)**  
1.23



\*\*"G" Évalué pour protéger votre investissement.  
Testé avec plusieurs fluides de coupe pendant 48 heures chacun,  
sans aucun dommage ou de pénétration de fluide dans le CWK.

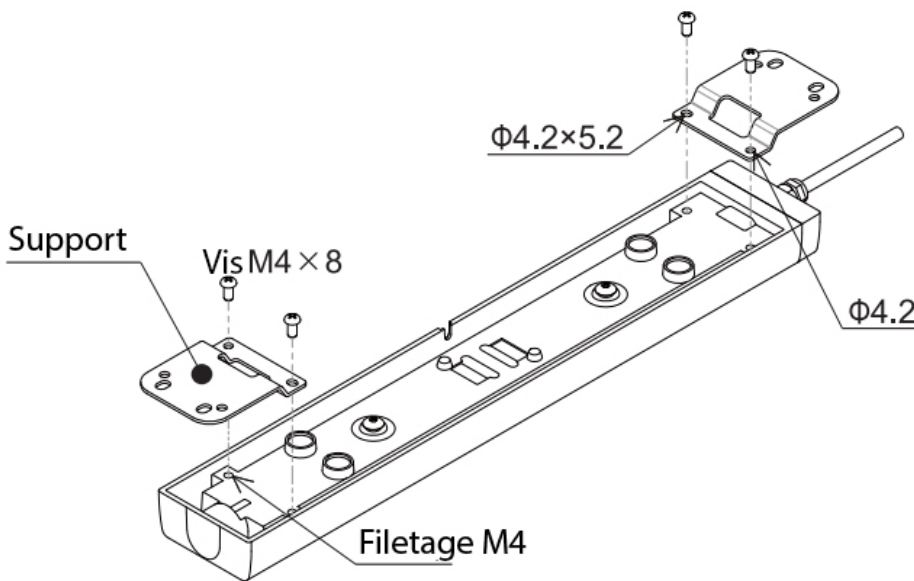
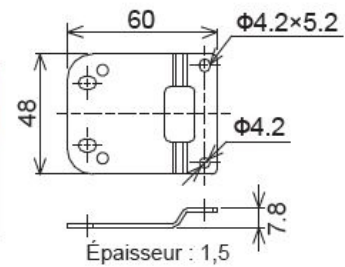


SCHEMA TECHNIQUE

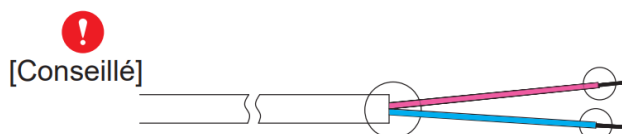
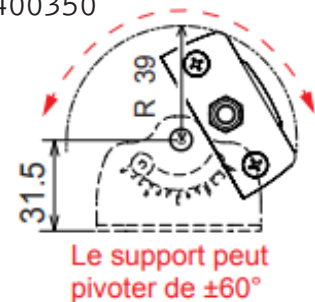


**Dimensions** en mm

Modèle	Dimension A	Dimension B	Dimension C
	Total	Montage	Longueur du corps
400661	290	274	250
400660	390	374	350
400625	690	674	650



Support en accessoire :  
400350



Embouts de câble non protégés. Assurez-vous de rendre étanche la connexion.

**400350 - Équerres orientables**

---



**Orientation** : +/- 60°

**Colisage** : Par 2

**Poids** : 00 kg ?