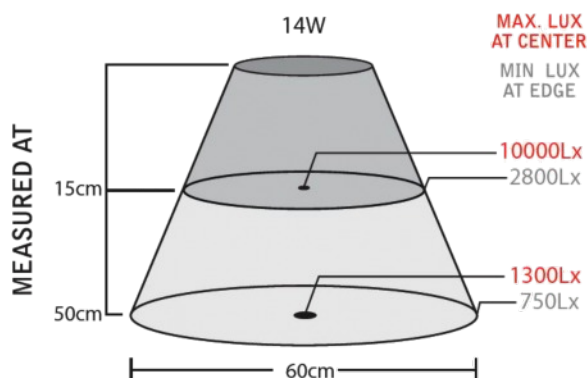
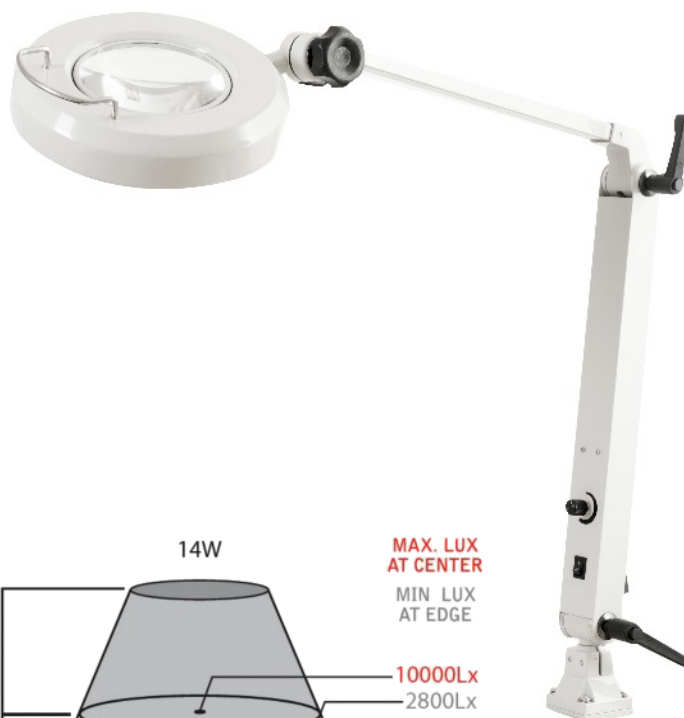


Caractéristiques

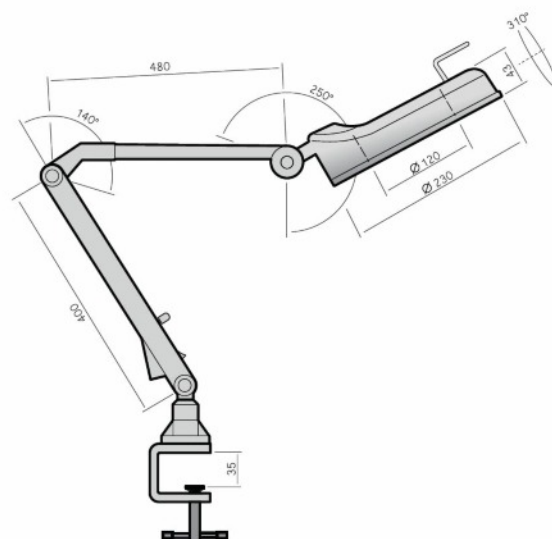
- Lampe loupe LED 14W
- 5 dioptries (grossissement x2.25)
- 1250 lumens
- 10 000 lux à 15 cm
- Variateur d'intensité
- Température de couleur: 5500°Kelvin
- Ø loupe: 120mm
- Ø tête de lampe: 230mm
- IP20
- Bras 880mm
- Poids : 4 Kg
- Câble : 1,8 m



La lampe loupe RLM LED est une lampe loupe multi usages. Elle a été conçue pour des applications industrielles, le contrôle de pièces et composants, les établis, les laboratoires, les salons de beauté etc...

Avec une puissance de 1250 lumens la RLM LED offre un éclairage d'une haute intensité avec une émission de chaleur minimale. Dotée d'un variateur d'intensité elle vous permet de régler la puissance selon votre besoin. Equipée d'une lentille de 5 dioptries elle offre un grossissement de 2.25 de l'objet observé. Une lentille supplémentaire de 5 dioptries peut également être ajoutée sur la loupe. Particulièrement robuste, elle offre un positionnement parfait grâce à son bras articulé équipé de vis papillon. La poignée sur la tête de la lampe la rend extrêmement malléable. Son stylé épuré garantit un entretien facile et une maintenance minimale.

Elle est disponible en version pied roulant ou avec étrier.



RLM LED avec étrier

Réf: 31120

RLM LED sur pied roulant

Réf: 31125

Lentille supplémentaire 5 dioptries

Réf: RLM-5XMAG