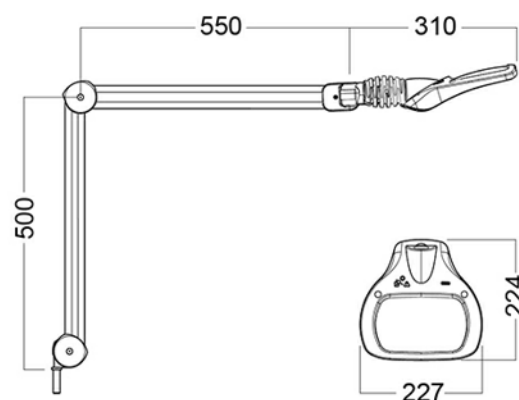


## Caractéristiques :

- Lampe loupe LED 2x6W - 230V
- Lumens: 800
- Lux à 50 cm: 8400
- 3.5 ou 5 Dioptries
- 4000°K - IRC 80 - IP20
- Variateur d'intensité: 0% - 50% - 100%
- Tête de lampe : 227mm x 224mm
- Bras 1050mm
- Lentille rectangulaire: 175 x 108 mm
- Lentille secondaire sur demande: 4D, 6D, 10D
- Coloris : grise
- Livrée avec étrier
- Garantie 5 ans



La lampe Wave LED est une lampe loupe LED conçue pour les applications industrielles . Elle permet d'avoir un grossissement exempt d'ombre ou une vision 3D en éclairant que l'un des deux côtés. La fonction 3D est particulièrement adaptée au travail sur circuits imprimés et autres objets délicats. Grâce à sa lentille rectangulaire, la Wave LED est également adaptée pour la lecture. Le bras articulé offre une liberté de mouvement inégalée pour une souplesse et une précision de positionnement sans dérive. Elle est livrée base avec une lentille de 3.5 ou 5 dioptries et peut également être agrémentée d'une lentille secondaire de 4 ou 6 dioptries. La Wave LED est équipée de 2 modules LED de 6W avec variateur d'intensité à 3 niveaux (0% - 50% - 100%), qui afin d'économiser de l'énergie s'éteignent automatiquement au bout de 4 ou 9 heures.