

Caractéristiques :

- Plafonnier LED
- Différents modèles et puissances disponibles
- Alimentation 230V
- Indice de protection: IP66/67
- Indice de rendu de couleur: IRC80
- Indice de résistance aux chocs: IK10
- Température de couleur: 4000°Kelvin
- Température d'utilisation: - 40° à + 55°C



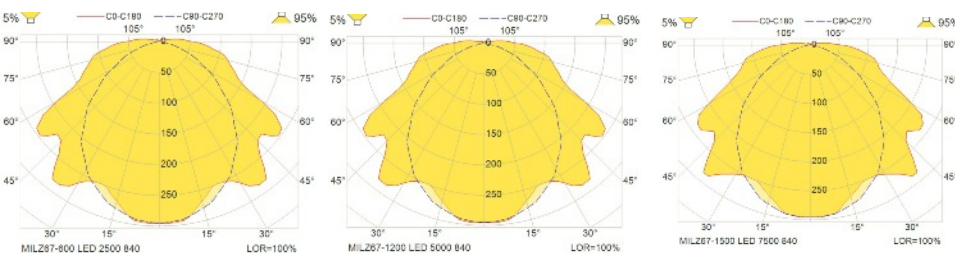
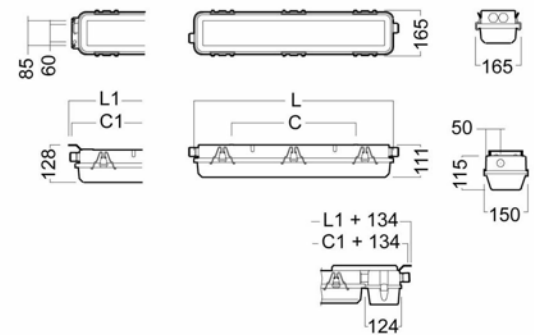
Le MIL est un éclairage industriel étanche de grande qualité spécialement développé pour des applications industrielles ou encore la marine.

Répondant aux besoins d'environnements exigeants le MIL est complètement étanche (IP66/IP67), et peut être utilisé sur des plages de température allant de -40°C à + 55°C. Le corps du luminaire est conçu en aluzink, le diffuseur quant à lui est en polycarbonate. Ergonomiquement conçu le MIL offre une maintenance minimale et une résistance aux chocs (IK10), tout en répondant aux besoins d'environnements exigeants.

L'éclairage MIL se décline en plusieurs modèles, vous offrant ainsi différentes puissances et différentes longueurs selon votre besoin.



MIL LED	L1 (mm)	C1 (mm)	L (mm)	Watt	Lumens	Référence
MIL 600	724	704	681	19W	2565	41325
MIL 1200	1334	1314	1291	37W	5130	41326
MIL 1500	1634	1614	1594	54W	7378	41327



41325

41326

41327