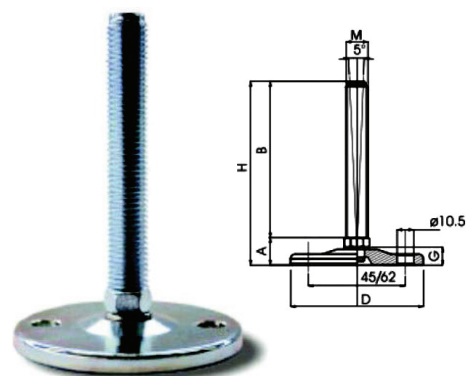


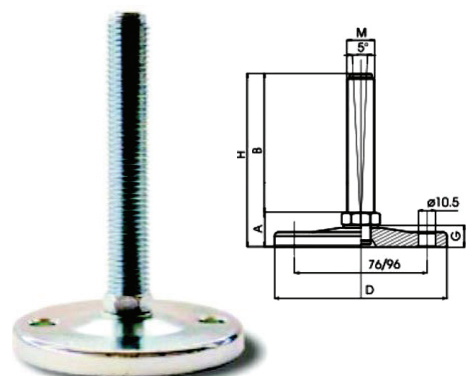
Embase Ø63 mm / 1800 kg à Ø150 mm / 4500 kg

- ▶ Tige filetée en acier zingué et base en acier zingué.
- ▶ Livré sans écrou ni rondelle
- ▶ Livré sans semelle.

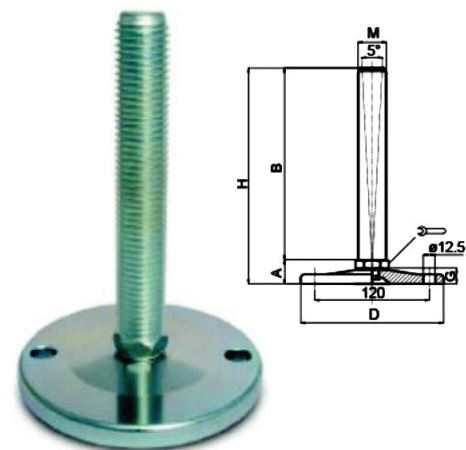
tige filetée	A	B	D	C	M	G	H	kg	GALVA
M10x50	19	50	63	14	M10	11,5	69	1800	M15480
M10x100	19	100	63	14	M10	11,5	119	1800	M15481
M12x50	19	50	63	14	M12	11,5	69	1800	M15482
M12x125	19	125	63	14	M12	11,5	144	1800	M15484
M14x50	19	50	63	14	M14	11,5	69	1800	M15485
M14x125	19	125	63	14	M14	11,5	144	1800	M15487
M16x50	19	50	63	16	M16	11,5	69	1800	M15488
M16x125	19	125	63	16	M16	11,5	144	1800	M15490



M12x50	20	50	80	14	M12	11,5	70	2000	M15500/12
M12x100	20	100	80	14	M12	11,5	120	2000	M15501/12
M14x100	20	100	80	14	M14	11,5	120	2000	M15501
M14x150	20	150	80	14	M14	11,5	170	2000	M15502
M16x75	20	75	80	16	M16	11,5	95	2000	M15503
M16x100	20	100	80	16	M16	11,5	120	2000	M15504
M16x150	20	150	80	16	M16	11,5	170	2000	M15505
M20x75	20	75	80	20	M20	11,5	95	2500	M15506
M20x125	20	125	80	20	M20	11,5	145	2500	M15507
M20x175	20	175	80	20	M20	11,5	195	2500	M15508



M16x75	25	75	100	20	M16	16	100	3000	M15509
M16x100	25	100	100	20	M16	16	125	3000	M15510
M16x150	25	150	100	20	M16	16	175	3000	M15511
M20x75	25	75	100	20	M20	16	100	3000	M15512
M20x125	25	125	100	20	M20	16	150	3000	M15513
M20x175	25	175	100	20	M20	16	200	3000	M15514
M24x100	25	100	100	24	M24	16	125	3500	M15515
M24x150	25	150	100	24	M24	16	175	3500	M15516
M24x200	25	200	100	24	M24	16	225	3500	M15517



M20x75	25	75	120	20	M20	16	100	4000	M15524
M20x125	25	125	120	20	M20	16	150	4000	M15525
M20x175	25	175	120	20	M20	16	200	4000	M15526
M24x100	25	100	120	24	M24	16	125	4500	M15527
M24x150	25	150	120	24	M24	16	175	4500	M15528
M24x200	25	200	120	24	M24	16	225	4500	M15529
M30x125	256	125	120	30	M30	16	151	4500	M15530
M30x175	26	175	120	30	M30	16	201	4500	M15531
M30x225	26	225	120	30	M30	16	251	4500	M15532

M20x75	25	75	150	20	M20	16	100	4500	M15533
M20x125	25	125	150	20	M20	16	150	4500	M15534
M20x175	25	175	150	20	M20	16	200	4500	M15535
M24x100	25	100	150	24	M24	16	125	5000	M15536
M24x150	25	150	150	24	M24	16	175	5000	M15537
M24x200	25	200	150	24	M24	16	225	5000	M15538
M30x125	26	125	150	30	M30	16	151	5500	M15539
M30x175	26	175	150	30	M30	16	201	5500	M15540
M30x225	26	225	150	30	M30	16	251	5500	M15541